

FAMILIA 66: MATERIAL DE PISCINA

CÓDIGO	DESCRIPCIÓN	PVP (€)
6600750	BOMBA PISCINA SILEN I 50 12M	215,50
6638771	BOMBA PISCINA VICTORIA PLUS 3/4cv	353,78
6624415	BOQUILLA DE ASPIRACIÓN	3,96
4100295	BOQUILLA DE IMPULSIÓN ROSCAR 2"	8,54
6624413	BOQUILLA IMPULSIÓN ENCOLAR 50	5,91
4115658	PASAMUROS ROSCAR 2"	11,12
6607838	PROYECTOR PISCINA HORMIGÓN BLANCO	81,27
6600370	LÁMPARA 300W P/PROYECTOR PISCINA	33,16
6600183	SKIMMER BOCA 200 ABS TAPA REDONDA	30,61
4100249	SKIMMER TAPA CIRCULAR	43,24
6610103	CESTILLA PARA SKIMMER 15L	7,50
6610101	COMPUERTA SKIMMER CON BISAGRA	12,31
6619919	DISTANCIADOR TAPA SKIMMER 15L	5,87
6610108	TAPA PARA SKIMMER 15L	10,89
6610110	TAPA Y ARO CIRCULAR SKIMMER	19,75
6601467	SUMIDERO CIRCULAR SALIDA 2"	21,89
6600171	SUMIDERO REJA ABS 200 SALIDA 2"	10,79
6601353	LIMPIAFONDOS MANUAL 350mm 1 1/2"	63,32
6636616	CEPILLO DE PARED SHARK 330mm	9,77
6636617	CEPILLO PARA ESQUINAS SHARK	8,30
6636613	RECOGEHOJAS DE SUPERFICIE SHARK	10,32
6636614	RECOGEHOJAS DE FONDO SHARK	15,61
6638423	MANGO TELESCÓPICO SHARK 2,4-4,8m	51,92
6638422	MANGO TELESCÓPICO SHARK 1,8-3,6m	53,74
6601377	MANGUERA AUTOFLOTANTE 38mm 10m	25,62
6601385	TERMINAL MANGUERA AZUL 38mm	3,61
6601393	RACOR ENLACE BLANCO 32-11/2"	2,71
4100596	ARENA SILEX (0,4-0,8mm) SACOS 25kg	13,62
6600000	SACO SAL HÚMEDA	11,86
6620103	MANÓMETRO FILTRO 1/8" 3kg POSTERIOR	19,55
6620102	MANÓMETRO FILTRO 1/8" 3kg RADIAL	21,72
6611417	ANTIALGAS 5l	13,92
6625320	MULTI-ACTION TABLETA 5kg	29,21
6611398	TABLETAS DE CLORO RÁPIDO 5kg	44,10
6611405	TRICLORO GRANULADO 5kg	29,69
6611385	MINORADOR DE PH SÓLIDO 8kg	19,92
6616541	MINORADOR DE pH GARRAFA 25L	40,92
6611386	INCREMENTADOR DE PH SÓLIDO 6kg	20,23
6611388	FLOCULANTE LÍQUIDO 5l	14,92
6610109	DOSIFICADOR FLOTANTE SHARK 36620	14,09
6603816	DOSIFICADOR INVERLONG 2kg ASTRAL	23,55
6640817	TIRAS ANALÍTICAS TRUTEST PARA LECTOR	10,65
6641925	CAJA 50 TIRAS ANALÍTICA 3 EN 1	13,46

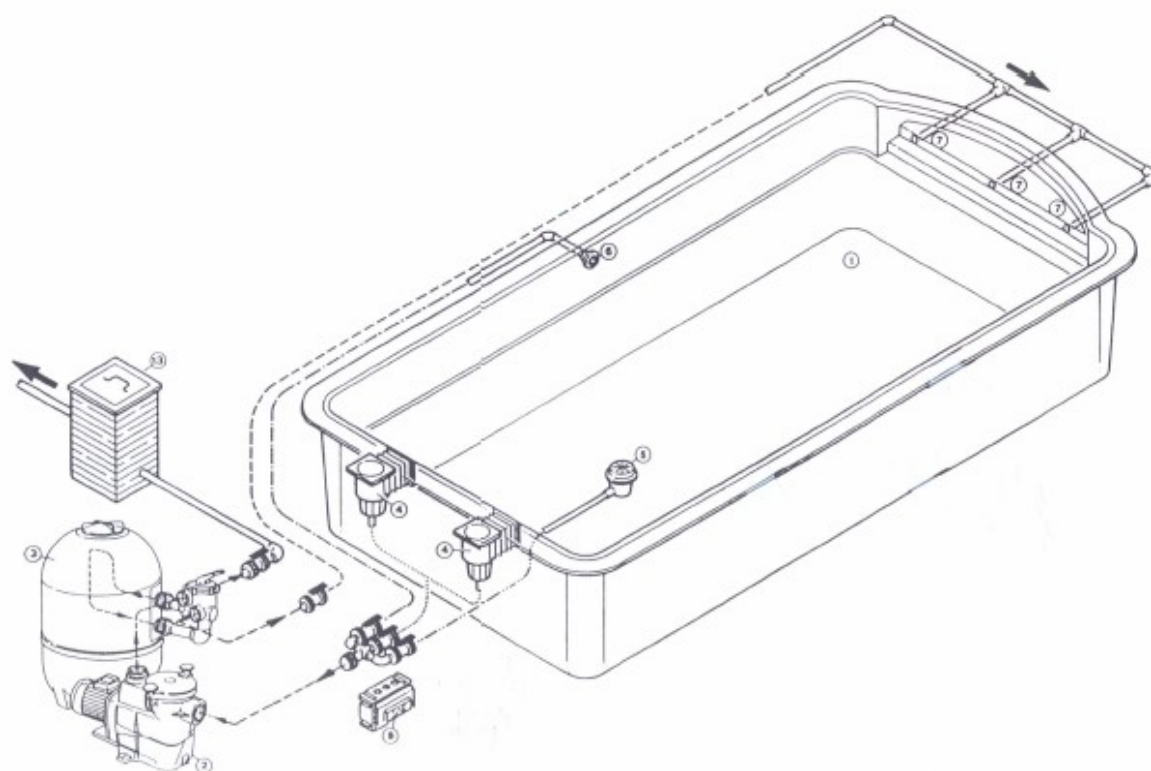


Si por cualquier motivo hubiera importantes oscilaciones en los precios de compra, Icoga, S.L. se reserva el derecho de modificar los precios de venta de la presente tarifa sin previo aviso.

Ctra. de Moledo, 10 - 36214 VIGO, Tlf: 986 41 40 11

COMPONENTES DE LA INSTALACION

- | | |
|------------------------------|---------------------------|
| 1 PISCINA | 8 CUADRO DE MANDO PISCINA |
| 2 ELECTROBOMBA | |
| 3 FILTRO | |
| 4 SKIMMERS | |
| 5 SUMIDERO DE FONDO | |
| 6 BOQUILLA-TOMA LIMPIAFONDOS | 13_ ARQUETA |
| 7 BOQUILLAS DE IMPULSION | |



Si por cualquier motivo hubiera importantes oscilaciones en los precios de compra, Icoga, S.L. se reserva el derecho de modificar los precios de venta de la presente tarifa sin previo aviso.

Ctra. de Moledo, 10 - 36214 VIGO, Tlf: 986 41 40 11