

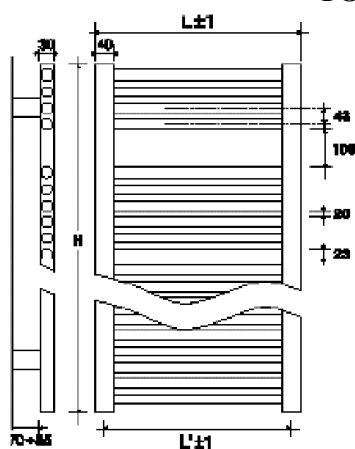
FAMILIA 91: TOALLEROS

CÓDIGO	DESCRIPCIÓN	PVP (€)
5000818	*TOALLERO IRSAP ARES 818x480 (304kcal/h)	120,00
5001118	*TOALLERO IRSAP ARES 1118x480 (437kcal/h)	140,00
5000700	*TOALLERO FAST 770x500 (275kcal/h)	55,00
5000480	*TOALLERO IRSAP ARES CROMO 1118x480 (287kcal/h)	323,00
5050800	TOALLERO CROMADO GUT 50/800mm	110,48
5050120	TOALLERO CROMADO GUT 50/1200mm	142,86
5050150	TOALLERO CROMADO GUT 50/1500mm	179,00
5008050	TOALLERO ZETA T 800x500 346kcal/h	53,00
5012050	TOALLERO ZETA T 1200x500 536kcal/h	69,55
5016050	TOALLERO ZETA T 1600x500 681kcal/h	104,50



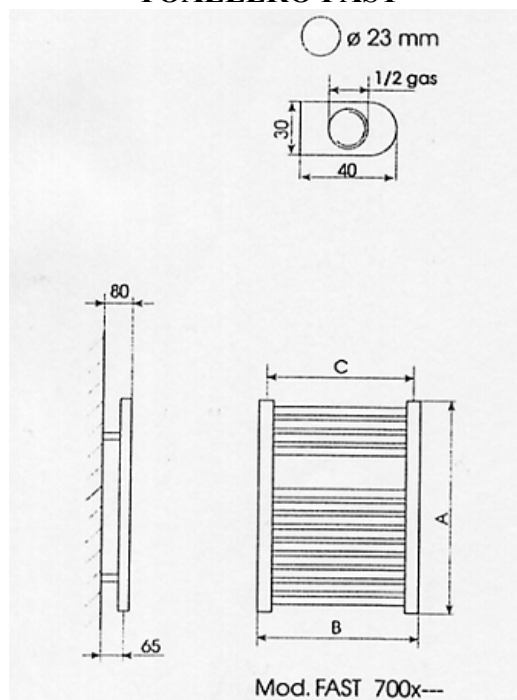
* Hasta fin de existencias

TOALLERO IRSAP ARES



MODELO	Código	Anchura L mm	Entre-eje L' mm	Peso Kg	Capacidad lt	Qn a Δt=50°C Watt	Kcal/h	Expon. n
818 18 TUBOS 2 ESPACIOS 818 mm H	EIS048B 01*	480	450	6,50	3,50	354	304	1,207
	EIS053B 01*	530	500	7,00	3,70	384	330	1,206
1118 22 TUBOS 2 ESPACIOS 1118 mm H	EIM048B 01*	480	450	9,20	5,00	508	437	1,288
	EIM053B 01*	530	500	9,90	5,30	553	476	1,259

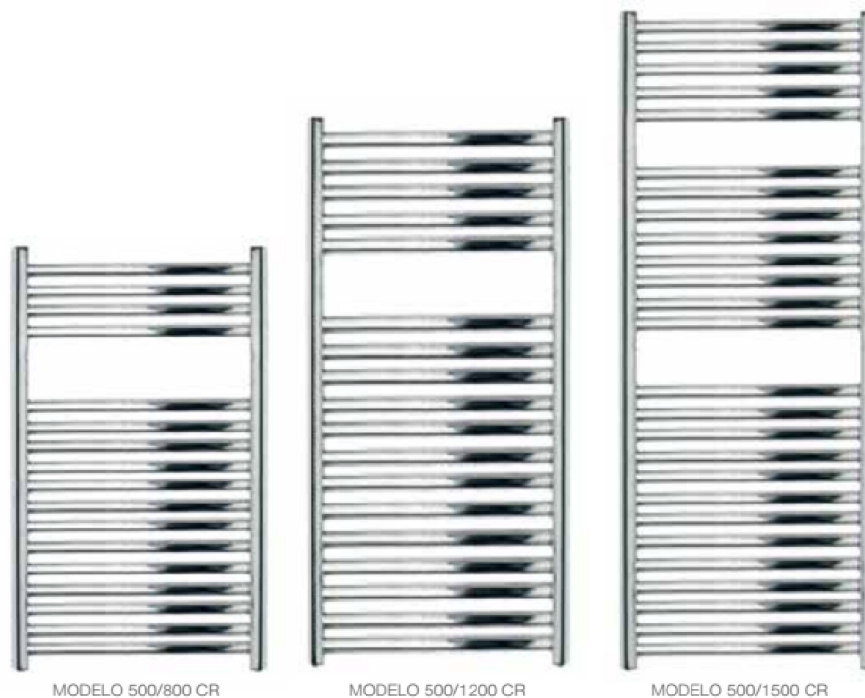
TOALLERO FAST



Si por cualquier motivo hubiera importantes oscilaciones en los precios de compra, Icoga, S.L. se reserva el derecho de modificar los precios de venta de la presente tarifa sin previo aviso.

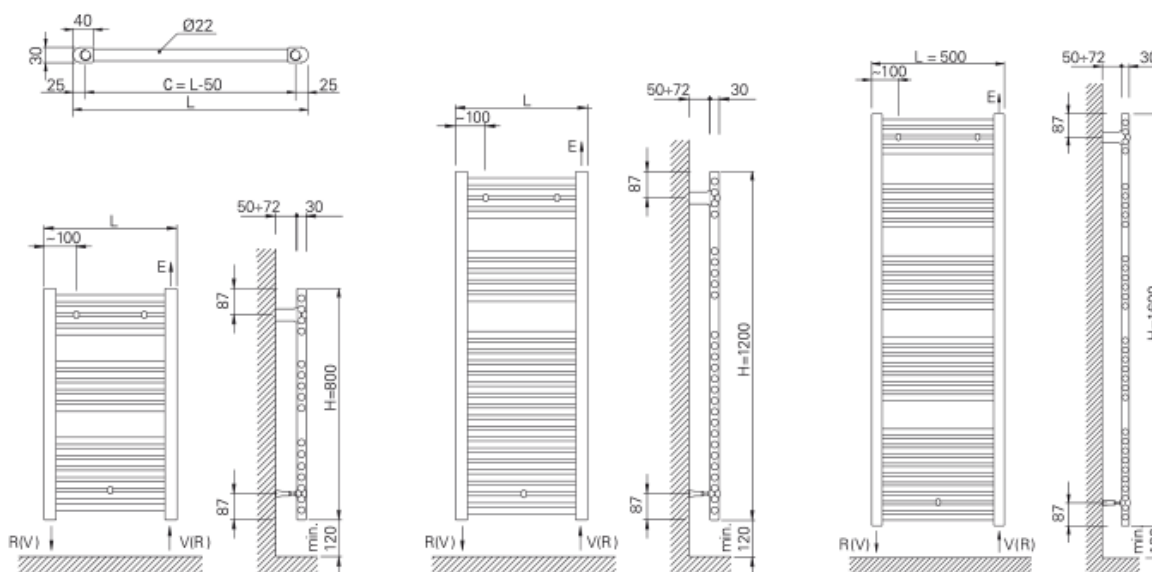
Ctra. de Moledo, 10 - 36214 VIGO, Tlf: 986 41 40 11

TOALLERO GUT CROMADO



Modelo	Altura mm	Entre ejes mm	Profundidad mm	Ancho mm	Conexión	Peso Kg	Contenido de agua	Potencia Kcal	Watt W	Exponente n.
500/800 CR	800	450	30	500	1/2"	8	4,40	181	210	1,2392
500/1200 CR	1.195					12	6,50	279	324	1,2469
500/1500 CR	1.490					15	8,10	347	404	1,2590

TOALLERO ZETA T



Si por cualquier motivo hubiera importantes oscilaciones en los precios de compra, Icoga, S.L. se reserva el derecho de modificar los precios de venta de la presente tarifa sin previo aviso.

Ctra. de Moledo, 10 - 36214 VIGO, Tlf: 986 41 40 11